

000 Элис Московская область, г. Щёлково, ул. Браварская, д. 100
+7 (985) 503-44-80, (495) 775-76-36, (917) 533-65-70
www.elisbt.ru

ВЫТЯЖКИ КУХОННЫЕ

90 см, 120 см

ВЫТЯЖКИ УГЛОВЫЕ

100x100 см



ИНСТРУКЦИЯ ПО ЭКСПЛУАТАЦИИ

УВАЖАЕМЫЙ ПОКУПАТЕЛЬ,

благодарим Вас за выбор нашей продукции. Перед установкой и подключением изделия внимательно ознакомьтесь с инструкцией, в ней содержатся важные сведения по установке, безопасной эксплуатации и обслуживанию.

Данная инструкция относится к пристенным и угловым вытяжкам шириной 90 и 100 см следующих моделей:

- А Альба, Анастасия**
- Б Брио, Британика**
- В Ванесса, Виктория**
- Г Гальяно, Гварнери**
- Д Дана, Дарина, Диамант, Диана, Дольче Вита**
- Д Дора угловая**
- И Изабелла, Изабелла угловая, Империял, Инфинити**
- К Камелия**
- К Лагуна, Лаура, Лилия**
- М Магнолия, Маргарита, Милана**
- М Мимоза, Монтебьянка**
- Н Нарада, Нике**
- П Пента**
- Р Рондо, Руджери**
- С Сильвия, София**
- Э Эпоха, Эпоха угловая**

Кухонная вытяжка предназначена для сбора и очистки воздуха, загрязненного над кухонными плитами в процессе приготовления пищи.

Вытяжка сертифицирована в соответствии с требованиями безопасности по ГОСТ 14087-88, ГОСТ Р МЭК 60335-2-31-99, ТУ 3468 – 001 – 53468447 – 02.

КОМПЛЕКТНОСТЬ

Вытяжка, труба, крепёжная скоба, крепёж, инструкция, гарантийный талон

ПРИ ПОКУПKE ВЫТЯЖКИ

При покупке вытяжки проверьте:

- комплектность и внешний вид вытяжки. После продажи вытяжки претензии по механическим повреждениям и комплектности не принимаются);

- наличие отметки печать торгующей организации и даты продажи в гарантийном талоне №1, №2.

РЕЖИМЫ РАБОТЫ ВЫТЯЖКИ

Вытяжка может работать в 2-х режимах: в качестве ОТВОДЯЩЕЙ воздух наружу через вентиляцию и ФИЛЬТРУЮЩЕЙ (рециркуляция воздуха в помещении)

• для работы в первом режиме подключите выходное отверстие вытяжки к вентиляционному каналу (наружному выводу паров и запахов) с помощью гибкой или жесткой трубы подходящего внутреннего диаметра, но не менее 120 мм. При этом угольный фильтр не используется и его необходимо извлечь.

• если подключиться к вентиляционному каналу невозможно, можно использовать фильтрующую версию вытяжки. В этом случае воздух и пары очищаются угольными фильтрами и возвращаются назад в то же пространство с помощью боковых решеток аэрации вентиляционной трубы.

ТЕХНИЧЕСКИЕ ДАННЫЕ

Кухонные вытяжки – стационарные электромеханические приборы, работающие в продолжительном режиме.

Защита от поражения электрическим током – класса II. Исполнение по степени защиты от влаги – обычное.

В корпусе вытяжки размещён вытяжной механизм, технические характеристики и параметры приведены в таблице.

Наименование мотора, параметры	BM-500 (elica)	BM- 360, BM-510	BM-750	Inca 550	Inca 900
Диаметр воздуховода, мм	120	150	150	150	150
Количество скоростей	3	3	3	3	3
Потребляемая максимальная мощность, Вт	256	125/140	130	130	130
Воздухопроизводительность, м3/ч, не менее	500	360/510	750	550	900
Корректированный уровень звуковой мощности в форсированном режиме, дБ, не более	63	62/67	67	62	67
Номинальное напряжение однофазного тока частотой 50 Гц, В	220	220	220	220	220
Номинальная потребляемая мощность светильника, Вт, не более:	2x28 галог.	2x28 галог.	2x28 галог.	2x40	2x40
Угольные фильтры	есть	опция	опция	опция	опция

ТРАНСПОРТИРОВКА

- Запрещается транспортирование, хранение и эксплуатация вытяжки в коррозионной или взрывоопасной атмосфере (пыль, пар или газ), а также при температуре воздуха выше 40°C.
- После хранения или перевозки кухонной вытяжки при отрицательной температуре необходимо перед включением в сеть выдержать ее при комнатной температуре (+18...+20°C) не менее 2 часов.

УСТАНОВКА

- Все работы по монтажу, ремонту, замене ламп и других электрических деталей, очистке загрязненных поверхностей, снятию съемных частей производите при извлеченной вилке шнура электропитания из розетки электросети.

ЗАПРЕЩАЕТСЯ включать кухонную вытяжку в сеть с напряжением и частотой, не соответствующими указанным в технических данных (220В±10%, 50Гц±2%).

- Подключение вытяжки над плитой проводится через биполярный выключатель с расстоянием 3 мм между контактами. Устройство требует заземления.

- Устанавливайте кухонную вытяжку над плитой в соответствии с рис. 1.

- Необходимо подсоединить выход всасываемого воздуха вытяжки диаметром 150 мм к дымоходу подходящего внутреннего диаметра.

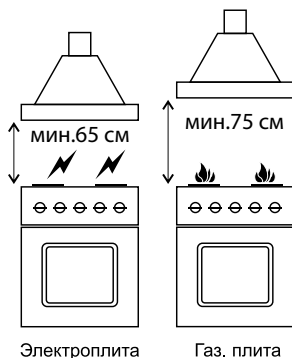
- Всасываемый воздух не должен отводиться в канал, используемый для выпуска дымов от устройств, которые работают на газу.

- Когда вытяжка и работающие на газу устройства используются одновременно, должен быть предусмотрен соответствующий приток воздуха.

- С целью достижения наибольшей воздухопроизводительности при наименьшем шуме, при работе в режиме «вытяжки», рекомендуем выполнять воздуховоды минимальной длины с наименьшим количеством изгибов. Уклон горизонтальных участков воздуховода не более 10%. Уменьшение диаметра воздуховода со 150 мм до 120 мм может увеличить шум и вибрацию при работе вытяжки.

ЭКСПЛУАТАЦИЯ

- Не прикасайтесь к лампам во время их включенного состояния и прилегающим к ним поверхностям, даже через некоторое время после их выключения еще имеется риск ожога.
- Не эксплуатируйте кухонную вытяжку с неисправными лампами, их следует сразу же заменить.
- Не допускайте возникновения факельного пламени под вытяжкой! Пламя газовых конфорок



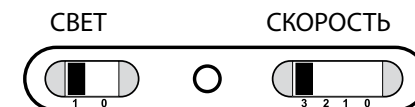
рок всегда должно быть закрыто посудой. Сильный нагрев пламенем газовых конфорок может повредить прибор.

- Работы по поиску и устранению неисправностей (кроме замены лампы) должны выполняться лицом, обученным правилам работы с электроустановками. При повреждении электрического шнура, его замену производит квалифицированный специалист сервисной службы. Категорически запрещается обрезать вилку.
- Экономия электроэнергии при эксплуатации вытяжки достигается включением меньшей скорости вентилятора и выключением подсветки
- Установленный срок службы вытяжки – 10 лет.

УПРАВЛЕНИЕ РЕЖИМАМИ РАБОТЫ

Переключатель СВЕТ

- Позиция 0 – подсветка выключена
- Позиция 1 – подсветка включена



Переключатель СКОРОСТЬ

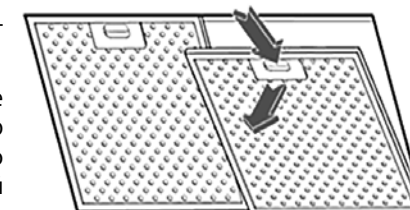
- Позиция 0 – мотор выключен
- Позиция 1, 2, 3 – включение мотора на различных скоростях.

ТЕХОБСЛУЖИВАНИЕ

- Ежемесячно производите очистку загрязненных поверхностей и жиропоглощающего алюминиевого фильтра. Если очистка фильтра не производится в соответствии с руководством по эксплуатации, то уменьшается производительность вытяжки и появляется риск возникновения пожара! Никогда не эксплуатируйте прибор без установленного жиропоглощающего алюминиевого фильтра!

- Для чистки поверхностей вытяжки достаточно использовать влажную ветошь и нейтральное жидкое моющее средство.

- Для очистки алюминиевого фильтра извлеките его из вытяжки и произведите очистку с помощью щетки горячим водным раствором нейтрального моющего средства вручную или в посудомоечной машине (при 60°C).



- Сильно загрязненный фильтр не следует мыть в посудомоечной машине вместе с посудой.
- Старайтесь не сгибать фильтр при мойке. Возможное изменение цвета фильтра, с течением времени, не приводит к снижению эффективности его действия.
- **Угольные фильтры** должны использоваться только при работе вытяжки в режиме «рециркуляции». Фильтры необходимо менять не реже одного раза в четыре месяца или чаще в случае

особенно интенсивного использования. Их нельзя чистить и использовать повторно. Угольные фильтры не содержат вредных веществ. Их можно утилизировать как обычный мусор.

Замены лампочек или угольных фильтров

1) в вытяжках с моторами VM 360, VM 500, VM 510, VM 750 необходимо сначала снять металлические жировые фильтры, а затем декоративную пластину. Угольные фильтры устанавливаются на мотор с двух сторон.

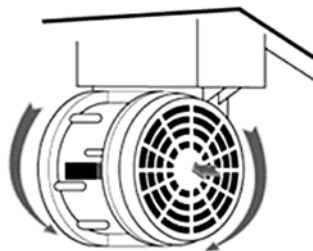
После установки фильтров необходимо установить декоративную пластину в исходное положение:

- при вытянутых защёлках установить пластину на место, удерживая пластину задвинуть защёлки до упора.

Затем нужно установить обратно металлические жировые кассеты.

2) в вытяжках с моторами INCA 550 и 900, необходимо снять жировые металлические фильтры, затем установить круглые угольные фильтры на мотор с двух сторон.

• При замене в вытяжке лампы светильника не используйте лампы мощностью более 40 Вт. По своему усмотрению, вы можете заменить лампы на светодиодные.



ГАРАНТИЙНЫЕ ОБЯЗАТЕЛЬСТВА

Гарантийный срок эксплуатации 12 месяцев со дня продажи вытяжки, о чем в талонах гарантийного ремонта должны быть сделаны соответствующие записи, заверенные штампом магазина.

Предприятие-изготовитель гарантирует бесплатный ремонт или обмен вытяжки при соблюдении потребителем действующих предписаний по хранению, монтажу и эксплуатации, если прибор вышел из строя вследствие дефекта материала или изготовления.

Без заполненных гарантийных талонов прибор в гарантийный ремонт не принимается.

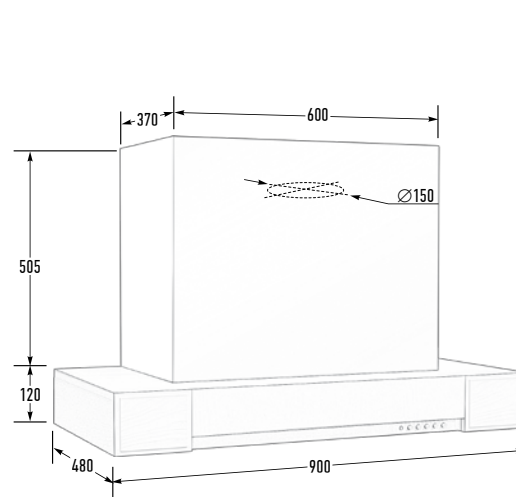
Гарантия не распространяется на повреждения,

возникающие вследствие нарушения правил хранения вытяжки, а так же вследствие небрежного обращения с ним при перевозке потребителем.

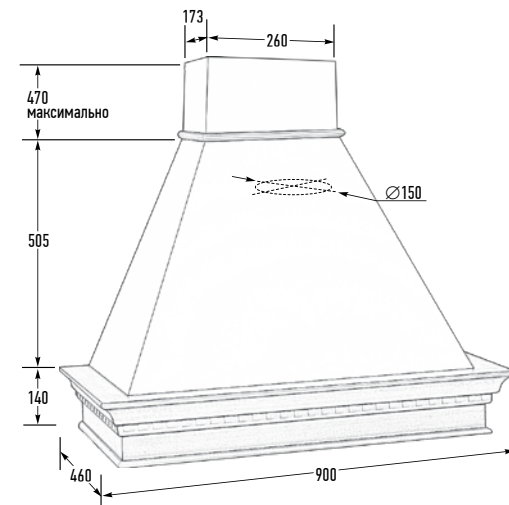
Гарантия не распространяется на угольный, акриловый фильтры и электролампу.

Запись о проведенном гарантийном ремонте должна быть сделана в талоне о гарантийном ремонте и заверена штампом сервисного центра. За каждый ремонт вырезается только один отрывной талон.

Обмен некачественных приборов в период гарантийного срока производится только при отсутствии технической возможности выполнения ремонта. Пересылка воздухоочистителя на предприятие-изготовитель должна осуществляться только в упаковке, обеспечивающей сохранность изделия при транспортировке.



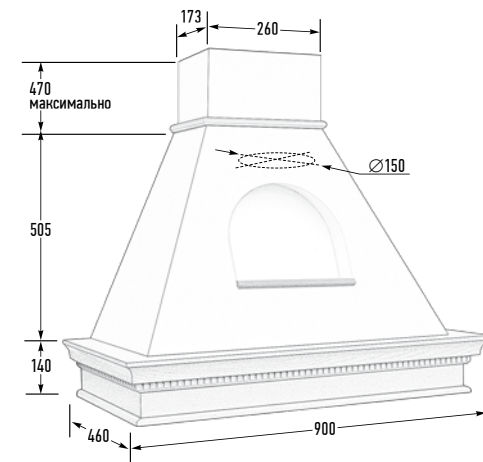
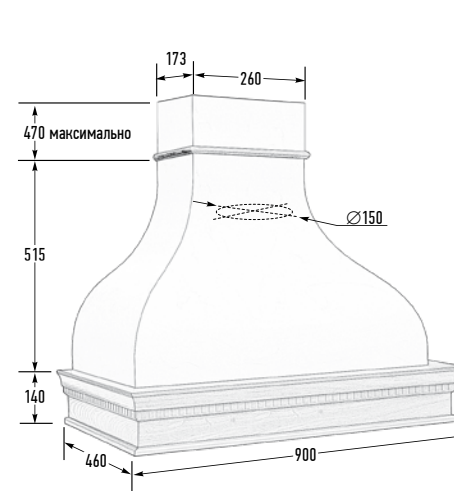
АЛЬБА 90

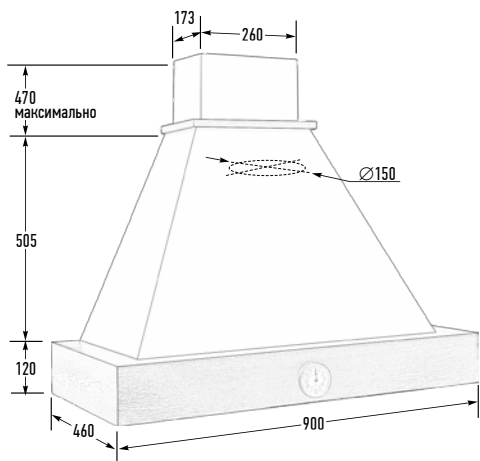
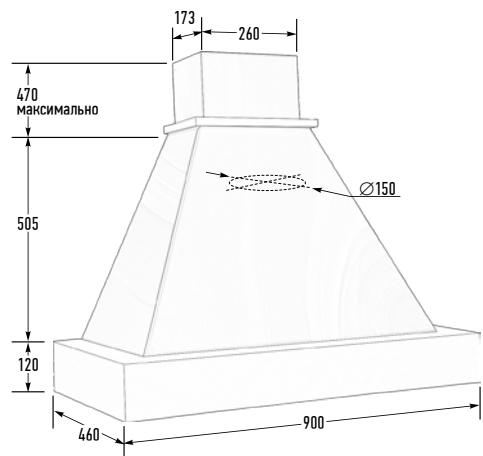


АНАСТАСИЯ 90

АНАСТАСИЯ 90 ППУ

АНАСТАСИЯ 90 С ОКНОМ



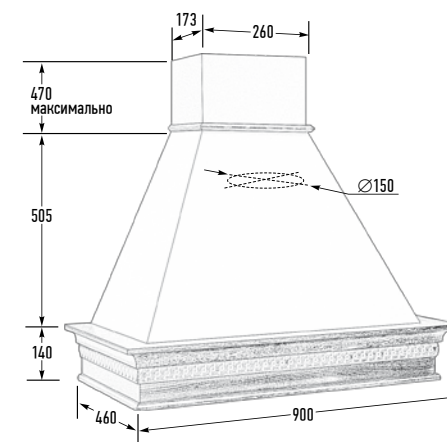
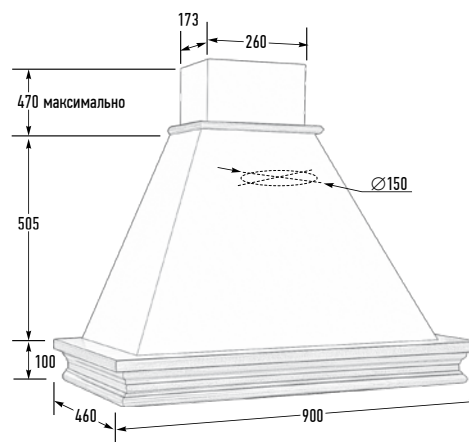
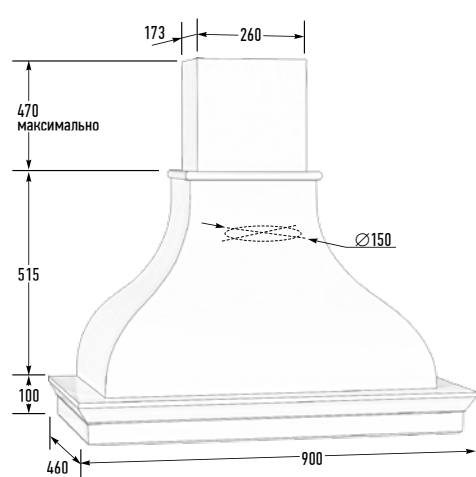
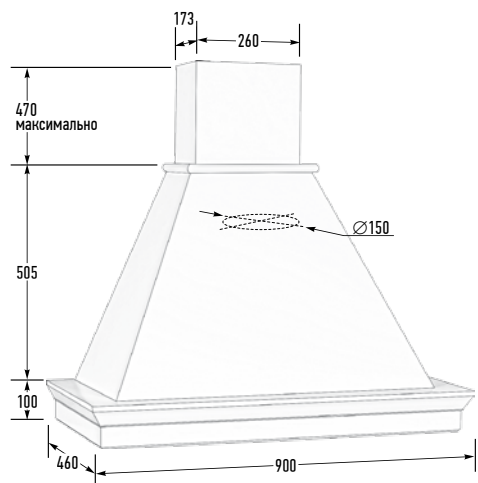


БРИТАНИКА 90

БРИТАНИКА 90 С ЧАСАМИ

БЬЯНКА 90

БЬЯНКА 90 ППУ

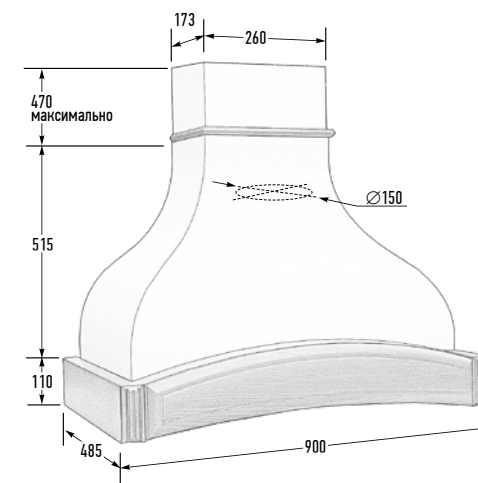
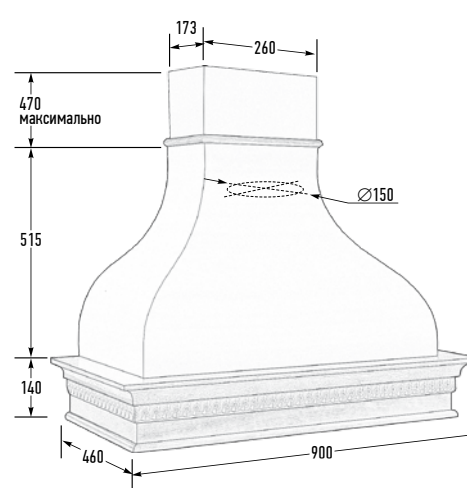


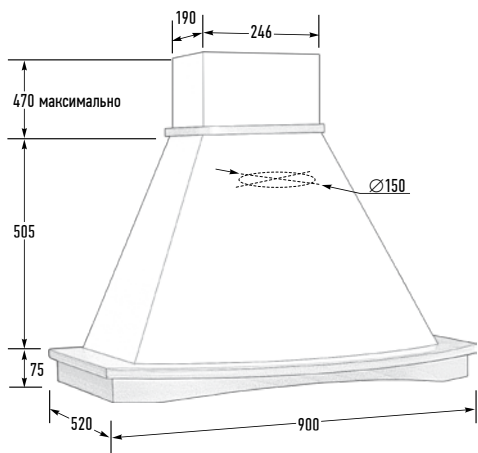
ВИКТОРИЯ 90

ГАЛЬЯНО 90

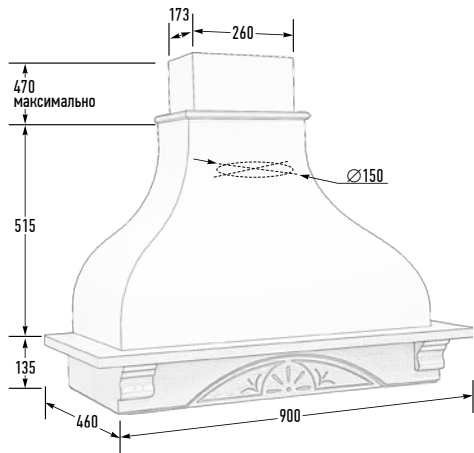
ГАЛЬЯНО 90 ППУ

ГВАРНЕРИ 90 ППУ

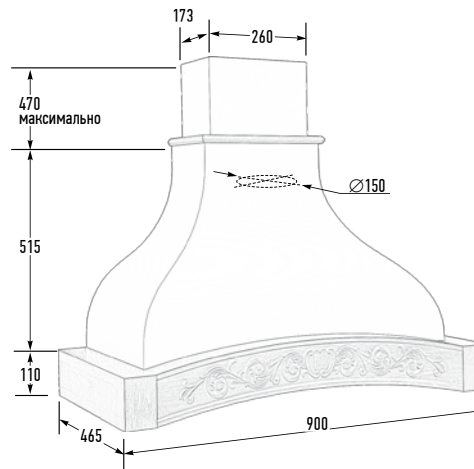




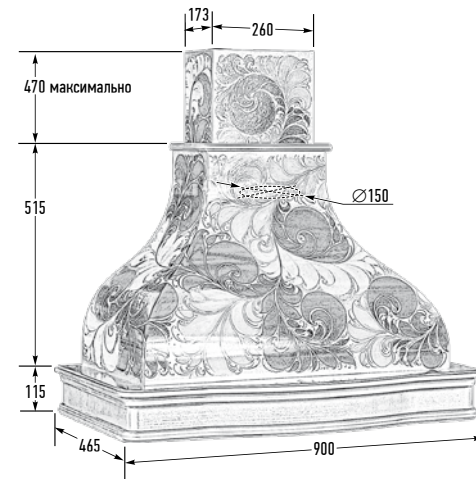
ИАНА 90



ДОЛЬЧЕ ВИТА 90 ППУ



ИМПЕРИАЛ 90 ППУ КАНТРИ



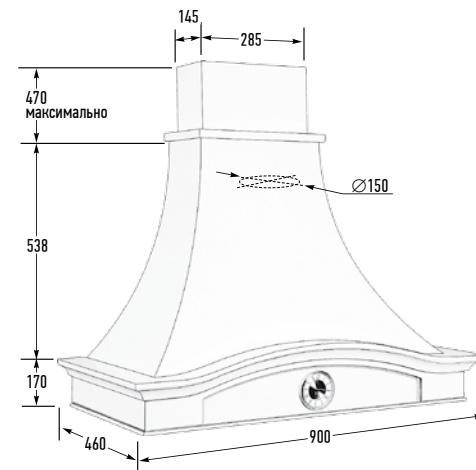
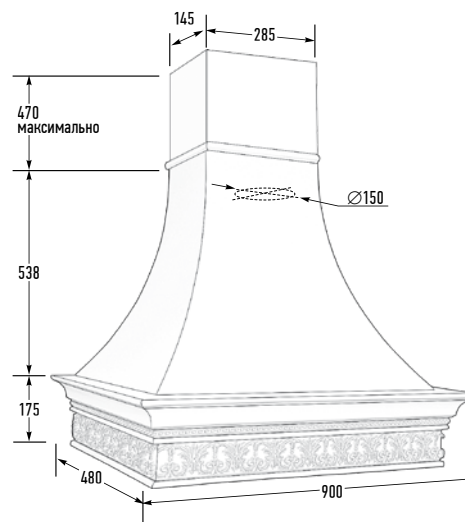
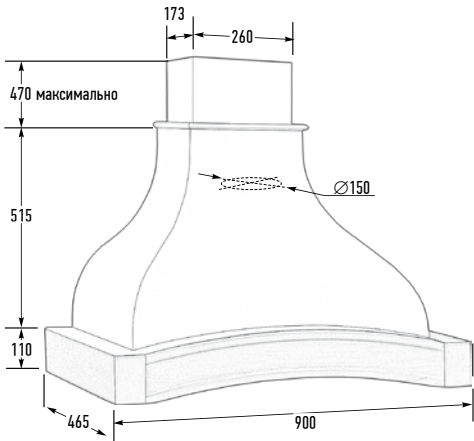
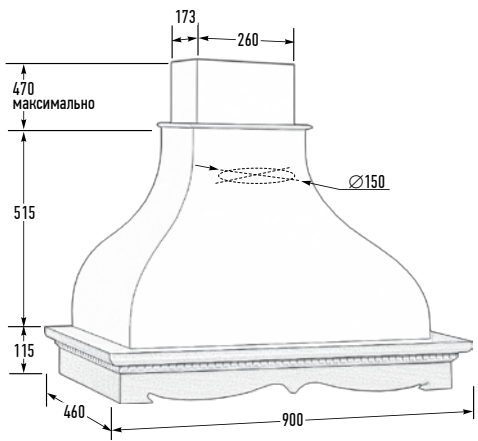
ИМПРЕЗА 90

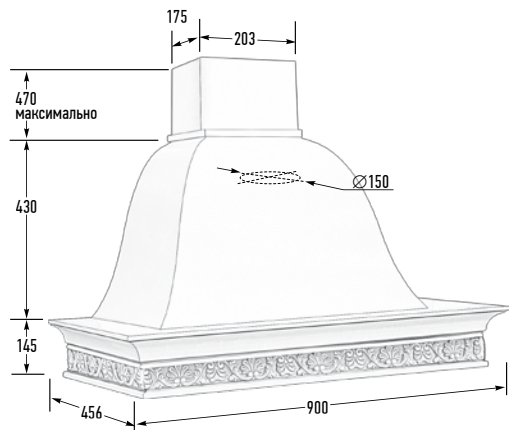
ИЗАБЕЛЛА 90 ППУ

ИМПЕРИАЛ 90 ППУ

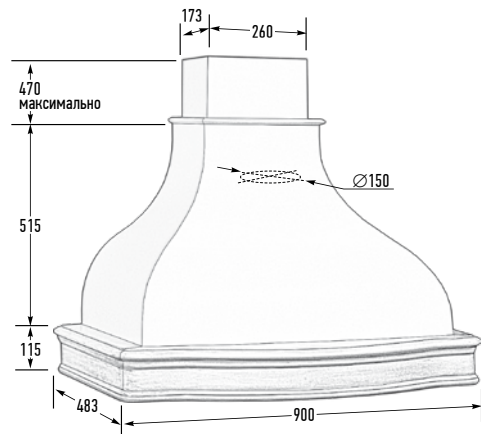
ИНФИНТИ 90

ИНФИНТИ 90 С ЧАСАМИ

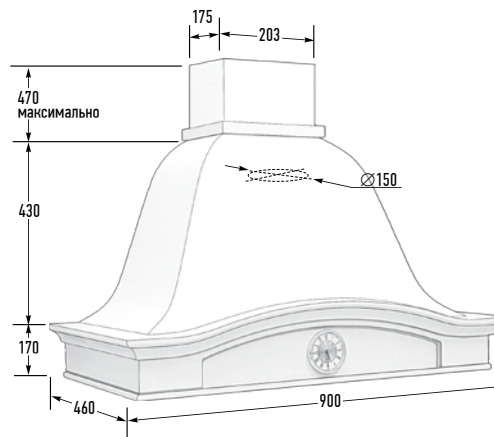




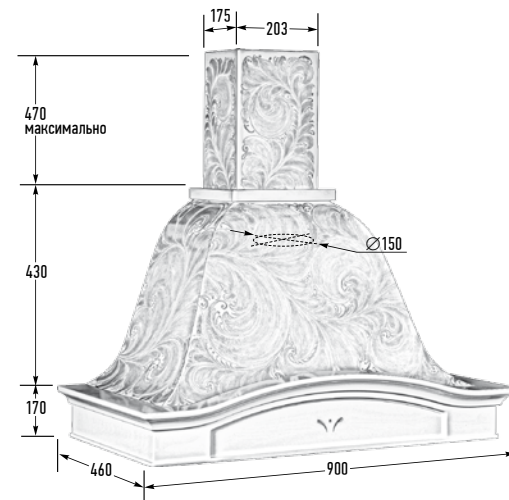
КАМЕЛИЯ 90



ЛАГУНА 90 ППУ



ЛИЛИЯ 90 С ЧАСАМИ



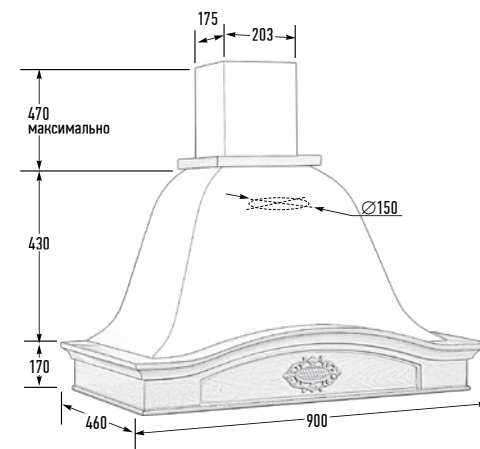
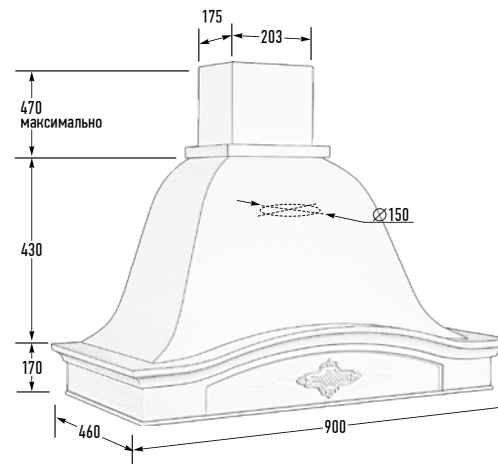
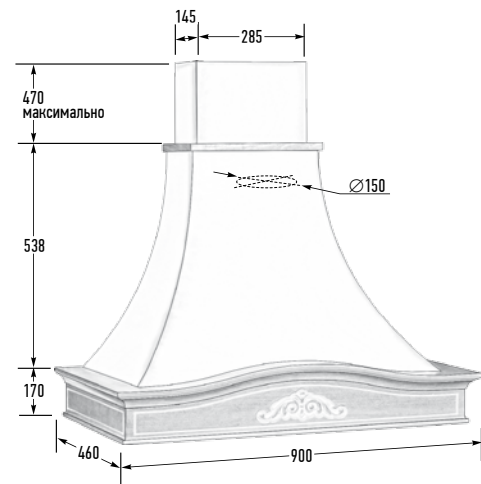
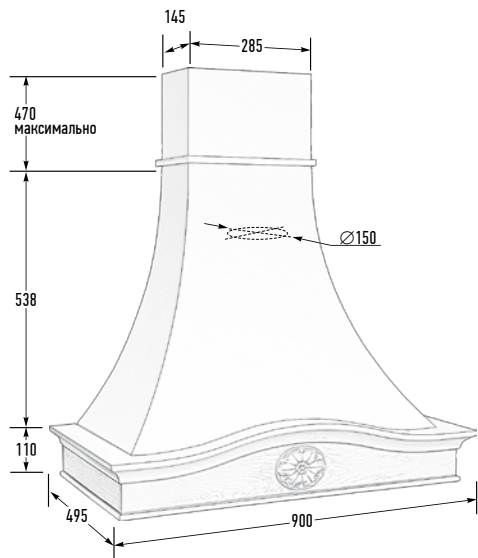
ЛИЛИЯ 90 ГЖЕЛЬ

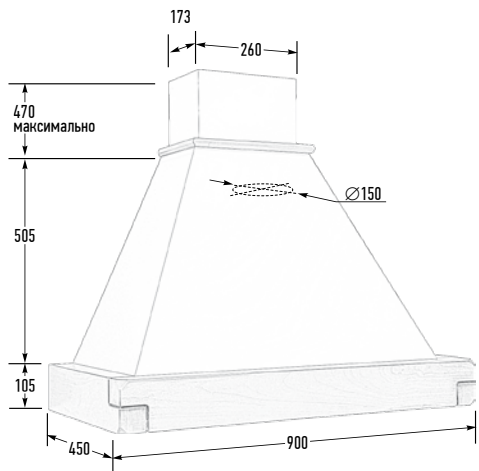
ЛАУРА 90

ЛАУРА 90 ФЬЮЖЕН

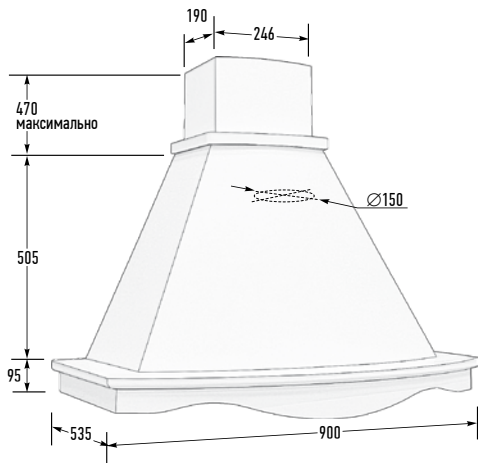
ЛИЛИЯ 90 С ДЕКОРОМ РУДЖЕРИ

ЛИЛИЯ 90 С ДЕКОРОМ ЛУИЗИАНА

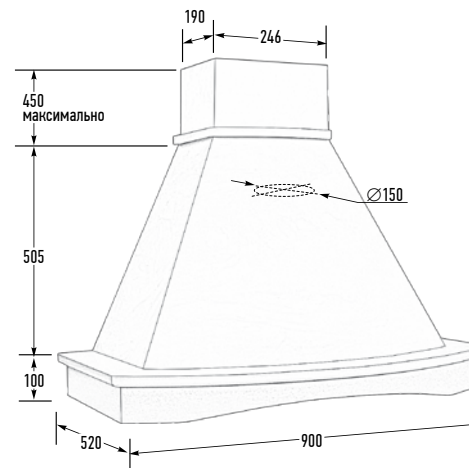




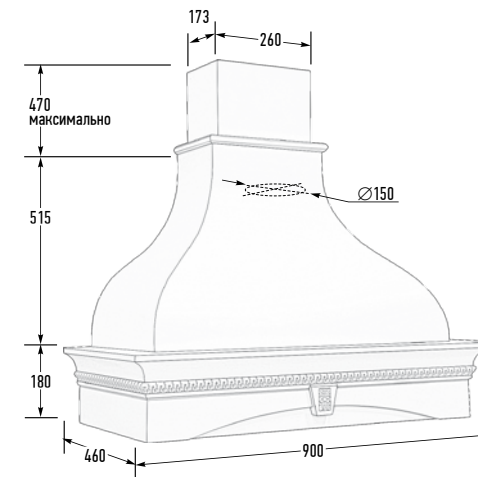
МАГНОЛИЯ 90



МАРГАРИТА 90



МИМОЗА 90



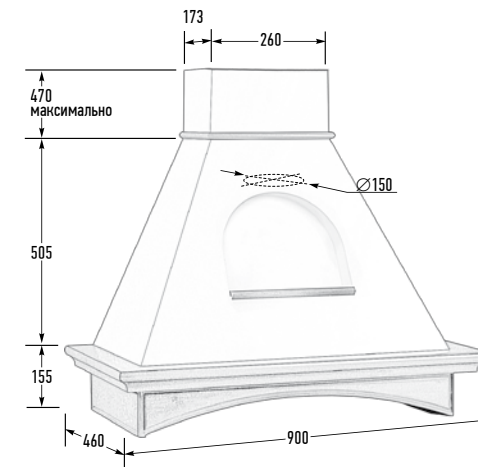
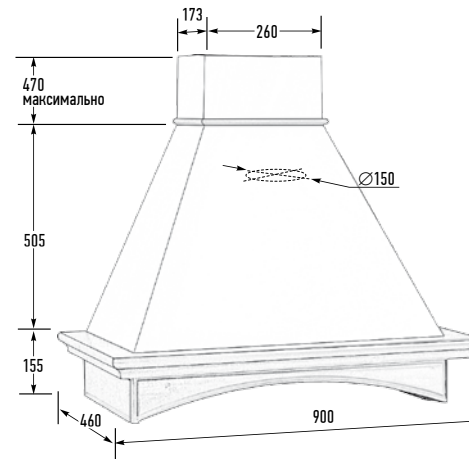
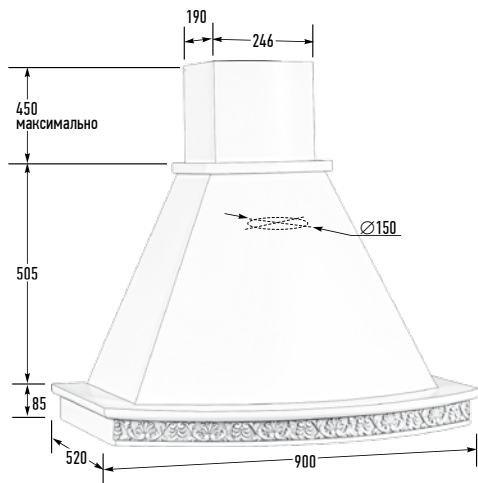
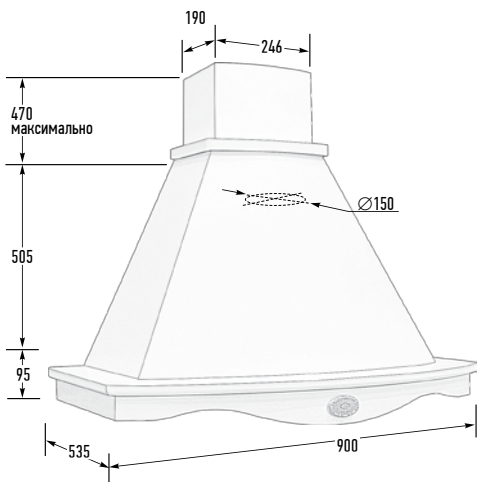
МОНТЕБЬЯНКА 90 ППУ

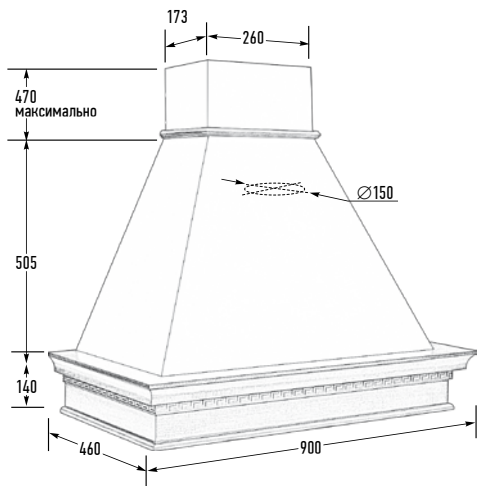
МАРГАРИТА 90 С ДЕКОРОМ

МИЛАНА 90

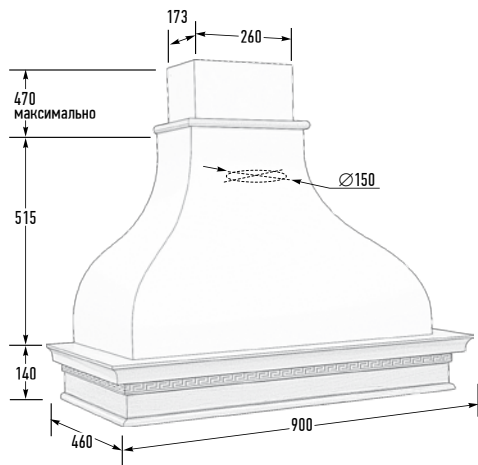
НАРАДА 90

НАРАДА 90 С ОКНОМ

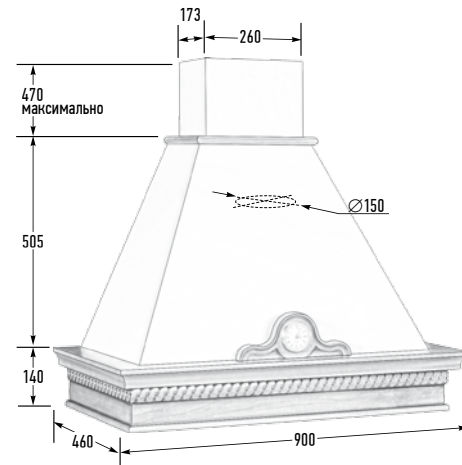




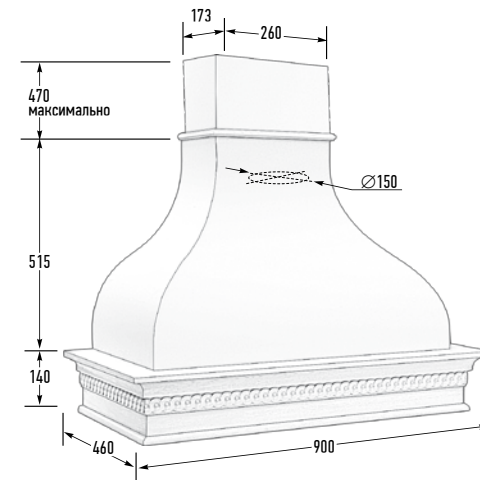
НИКЕ 90



НИКЕ 90 ППУ



РУДЖЕРИ 90 С ЧАСАМИ



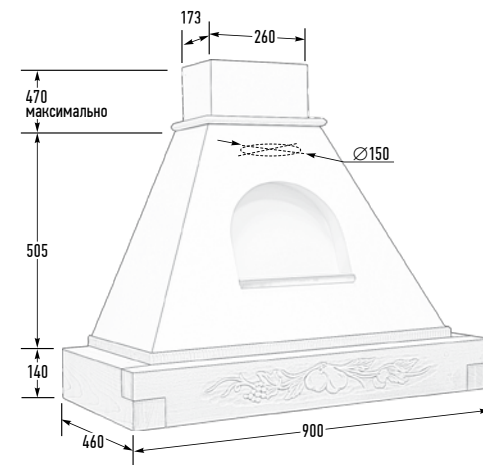
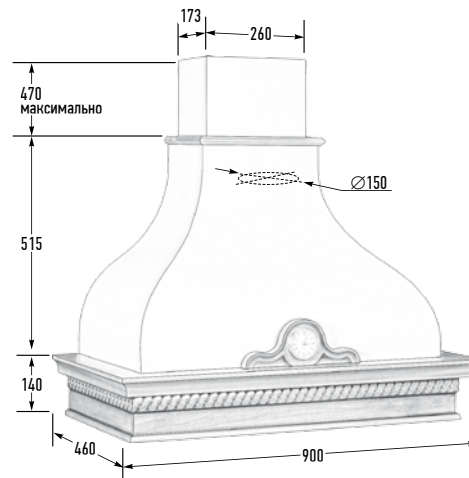
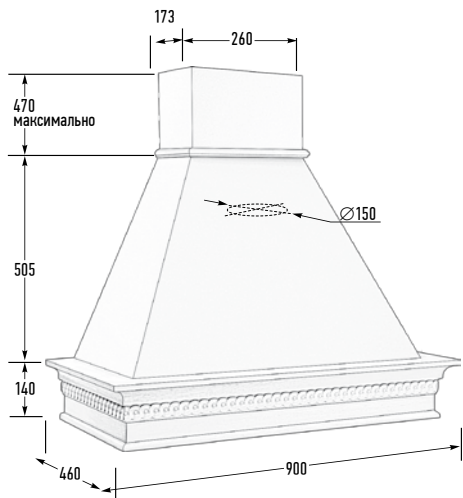
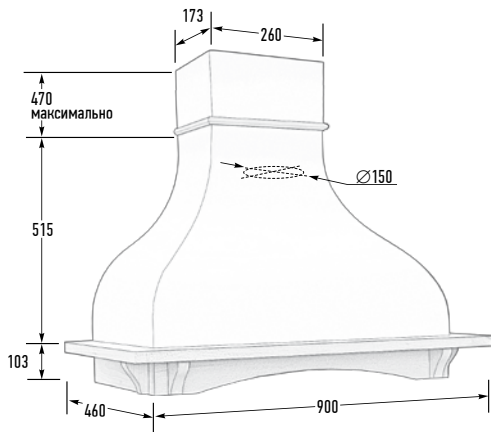
РУДЖЕРИ 90 ППУ

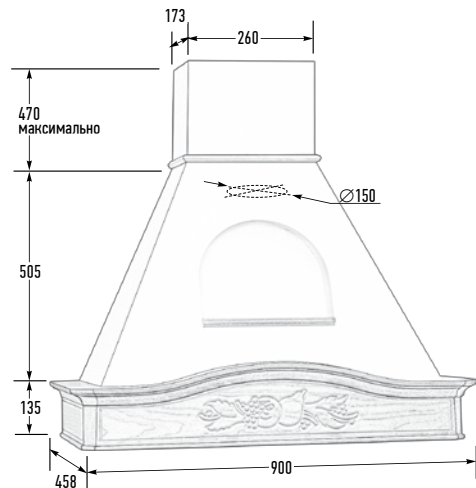
РОНДО 90 ППУ

РУДЖЕРИ 90

РУДЖЕРИ 90 ППУ С ЧАСАМИ

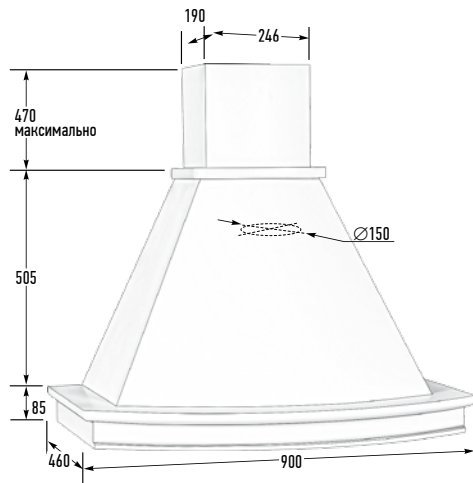
СИЛЬВИЯ 90 С ОКНОМ





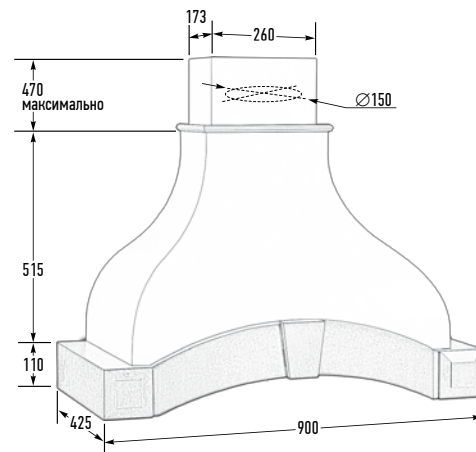
СОФИЯ 90 С ОКНОМ

ФЛОРЕНЦИЯ 90



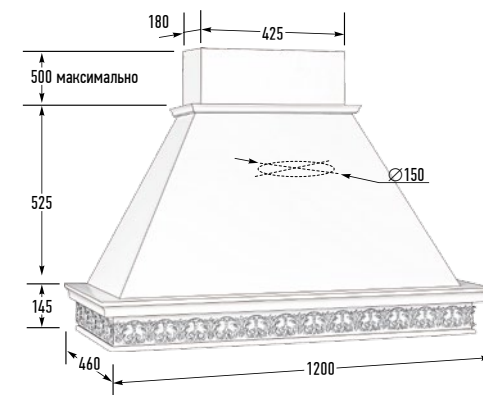
ТРЕНДИ 90

ЭЛИС 90



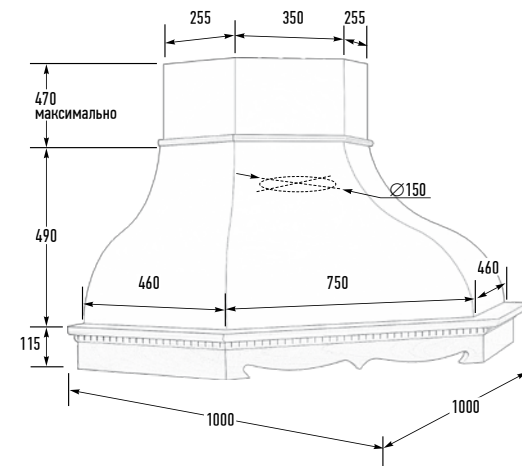
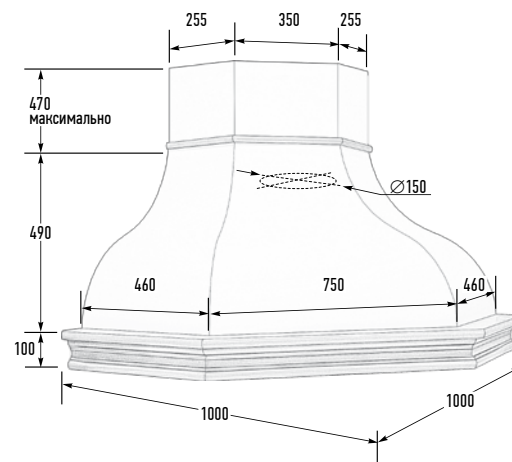
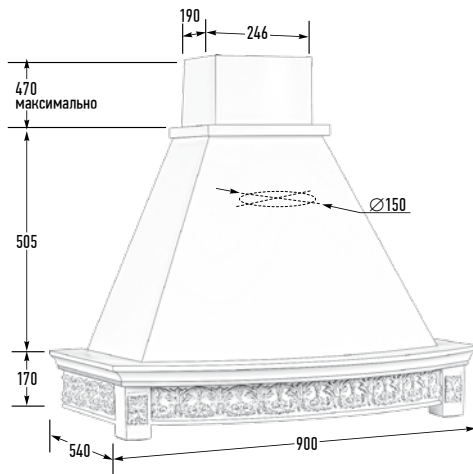
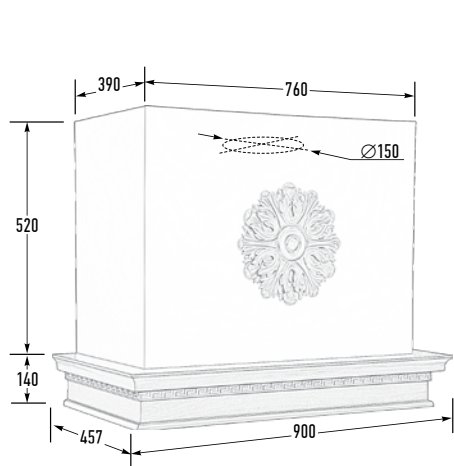
ЭПОХА 90 ППУ

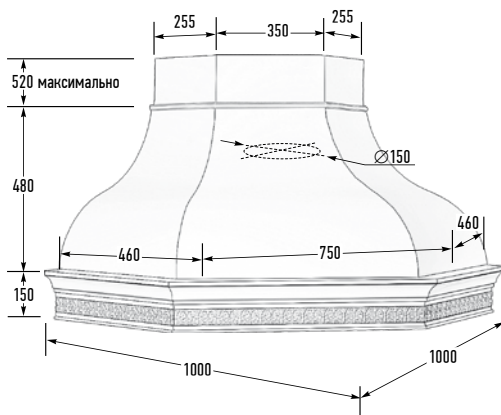
ДОРА УГЛОВАЯ ППУ



ИНФИНИТИ 120

ИЗАБЕЛЛА УГЛОВАЯ ППУ





КАМЕЛИЯ УГЛОВАЯ ППУ

**ДОРА УГЛОВАЯ,
ИЗАБЕЛЛА УГЛОВАЯ,
ЭПОХА УГЛОВАЯ**

